



Design&Manufacturing in Sweden

S-CUT 06-501

Rev. RE-ita

Jul 07

S-CUTTM

Istruzioni per l'Uso

Utilizzo

L'attrezzo da taglio S-CUT è progettato per tagliare tessuti e materiali simili durante le operazioni di emergenza-urgenza.

Ogni altro utilizzo può causare serie ferite alle persone o danni alle cose.

Tagliare è molto più facile se il tessuto è mantenuto in tensione durante il taglio. SUGGERIMENTO: quando si tagliano strisce e cinture, es. cinture di sicurezza, tagliare diagonalmente lungo la larghezza della cintura.

Quando si deve iniziare il taglio da una cucitura resistente, aiutarsi utilizzando la parte di lama "a vista" compresa fra il punto di contatto del supporto e la struttura di S-CUT, (vedi Figura 1). Una volta iniziato il taglio, procedere normalmente.

ATTENZIONE

La lama è molto tagliente e deve essere maneggiata con estrema attenzione.

Non utilizzare lo strumento se non si è sicuri di come farlo.

Conservare in luoghi non accessibili ai bambini.

Componenti

L'attrezzo da taglio S-CUT è composto dai seguenti componenti:

- 1) Vite zigrinata
- 2) Rondella
- 3) Lama
- 4) Supporto
- 5) Impugnatura
- 6) Viti scanalate
- 7) Manico sinistro
- 8) Manico destro
- 9) Placca



Figura 1: Superficie di taglio in caso di cuciture resistenti

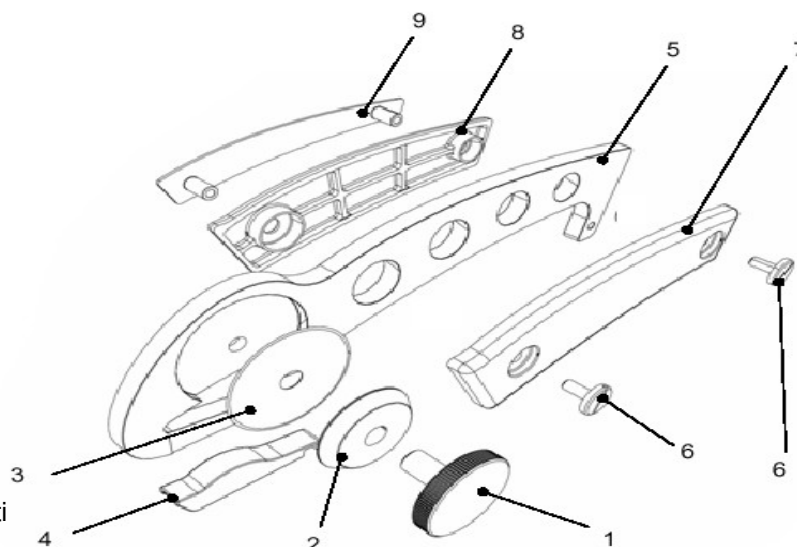


Figura 2: Componenti

Rimozione della lama

1. Rimuovere la vite zigrinata (1)
2. Rimuovere la rondella (2)
3. Girare S-CUT e lasciare cadere la lama. Se la lama dovesse rimanere attaccata, utilizzare la parte filettata della vite zigrinata (1) per spingere leggermente la lama. **Non toccare il bordo della lama; è molto tagliente.**
4. Rimuovere il supporto (4)

Rimozione del manico

1. Svitare le due viti (6)
2. Separare il manico sinistro (7), quello destro (8) e la placca (9)

Installazione della lama

1. Posizionare la nuova lama nell'alloggiamento dell'impugnatura (5). **Non toccare il bordo della lama; è molto tagliente.**
2. Posizionare la rondella (2) sulla lama.
3. Avvitare la rondella e la vite zigrinata (1) all'impugnatura.
4. Far scivolare il supporto lungo il braccio di protezione (gancio) **Figura 3**
5. Bloccare il supporto spingendolo avanti. Il supporto scivolerà in posizione e si sentirà un click quando avrà raggiunto la posizione corretta. Suggerimento: utilizzare una superficie, es. un tavolo, per posizionare il supporto. Girare l'attrezzo col supporto contro la superficie e spingere S-CUT verso il basso. Quando si monta un nuovo supporto è normale che inizialmente sia strettamente di misura.



La sigla BF sullo strumento significa "Blade First", ovvero prima la lama (nel montaggio)

Installazione del manico

1. Inserire la placca (9) all'interno del manico destro (8) ed insieme . assemblarli all'impugnatura (5).
2. Inserire il manico sinistro (7) nell'impugnatura.
3. Bloccare manici ed impugnatura avvitando le due viti (6).

Pulizia

Pulire lo strumento con soluzione detergente e acqua. Strofinare con alcool e lasciare asciugare.

Importato da:

EMIMED TECH S.r.l.
Via Gramsci 104/F
42100 REGGIO EMILIA
Tel +39 (0)522 515306
Fax +39 (0)522 0131162
info@emimed.it
www.emimed.it

EmiMed
Tech

Distribuito da:

--